

ダストプレスター T-30、ブレイクマン 400型

出展  
企業

## 手塚産業(株)

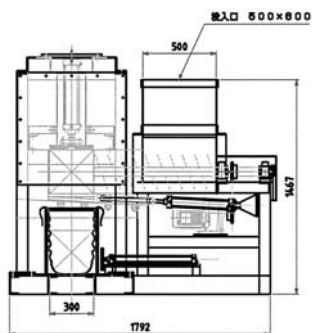
〒421-0125 静岡県静岡市駿河区用宗小石町5-19  
TEL.054-258-1308 FAX.054-258-0319  
E-mail tezukasangyo@cy.tnc.ne.jp

### 会社PR

製材、木工業界及び産廃業界の分野で独自の製品開発に取り組み製造メーカーとして邁進する一方、集塵関連設備工事も手掛けています。

### 商品PR

オガ粉の圧縮及び袋詰めが簡単スマートにワンタッチ処理! 資源として再利用。



ダストプレスマン SPP-300

多軸アタッチメント、蝶番加工(CI-07)、  
多軸アタッチメント付ボール盤、  
エアシリンダー付ボーリングモーター(FIS-030)

出展  
企業

## (株)アイキューワン

〒425-0068 静岡県焼津市中新田343  
TEL.054-624-1212 FAX.054-624-9757  
URL <http://www.iq-1.com>  
E-mail info@iq-1.com

### 会社PR

アイキューワンは「アイデマン」として他にはない機械の開発に日夜死力をつくしています。可能な限りお客様のご希望とあう様に努力します。

### 商品PR

アイキューワンの多軸アタッチメントは40数種におよぶバリエーションです。様々なボール盤、ボーリングマシンに取付けが可能です。



各種多軸アタッチメント

服部軸傾斜盤SB-12、服部ブレナーJP-20

出展  
企業

## (有)野原商店

〒421-0113 静岡県静岡市駿河区下川原1丁目20-7  
TEL.054-258-5446 FAX.054-258-5818  
URL [木工機械 野原](#) [検索](#)  
E-mail nohara-shoten@cy.tnc.ne.jp

### 会社PR

木工機械の販売、修理、中古売買を行います。弊社は中古機械の再生を特に得意とし、分解、組立、再塗装を行った機械をご提供いたします。

### 商品PR

当社で完全オーバーホールを行った、服部の軸傾斜盤です。



服部軸傾斜盤 SB-12

庄田鉄工、パイニツヒ、ホマッグ、各製品  
スライドソーの紹介、陣太鼓鋸製品

出展  
企業

## オザワ販機(株)

〒422-8054 静岡県静岡市駿河区南安倍3丁目16-5  
TEL.054-282-9365 FAX.054-282-9367  
URL <http://www4.tokai.or.jp/ozawahanki/>  
E-mail ozawahanki@ka.tnc.ne.jp

### 会社PR

NC加工機、CAD/CAM、ヴァイニツヒホルダーからアフターサービスまで一級技能士がサポートします。

### 商品PR

ハイパワー  
ヘッド出力:5倍  
省エネ  
消費電力50% CO<sub>2</sub>  
削減換算 1.7ton/年  
クリーン  
新型集塵カバー  
静寂性  
40%低騒音



庄田鉄工 NCN1200

工具、焼却炉(富士システム防災)

出展  
企業

## (株)フジタ商会

〒422-8041 静岡県静岡市駿河区中田1丁目18-15  
TEL.054-282-2190 FAX.054-285-7441  
E-mail n.fujita@fujita-shokai.co.jp

### 会社PR

機械部品、機械工具から工作機械、煙の出ない環境に配慮した焼却炉まで多岐にわたり各分野毎の製品を取り扱っております。

### 商品PR

耐環境に合わせて焼却炉対応できます。



各種伝導装置

吸着搬送装置

出展  
企業

## (株)静岡機工製作所

〒428-0006 静岡県島田市牛尾986-3  
TEL.0547-45-0777 FAX.0547-45-0778  
URL <http://www.shizuoka-kikou.co.jp>  
E-mail info@shizuoka-kikou.co.jp

### 会社PR

自動積載機等又生産工場のラインにデータ通信バーコード等に無人化ラインを設計製作致します。

### 商品PR

少人化を目標とした投入機、省力化機械、搬送装置、自動投入機



※今回の展示会には出展しません。

SK-10